

Gamma cottura modulare
thermaline 85 - Base armadiata calda
1000 mm, 2 porte, GN, 1 lato operatore

ARTICOLO N° _____

MODELLO N° _____

NOME _____

SIS # _____

AIA # _____



588658
(MB4DCAJOAO)

Vano caldo elettrico, 2 porte, GN - 1 lato operatore - L=1000mm

Caratteristiche e benefici

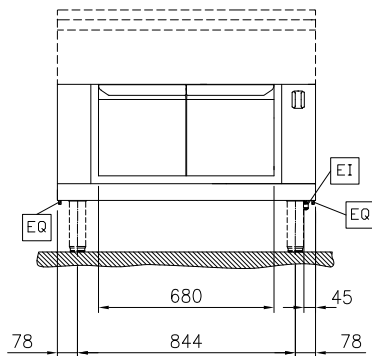
- Tutti i componenti principali possono essere facilmente accessibili dal fronte.
- Il sistema di giunzione tra le apparecchiature senza saldatura THERMODUL permette la rimozione delle unità in caso di sostituzione o di servizio.
- Temperatura impostabile attraverso un termostato per soddisfare le diverse esigenze di mantenimento. Temperatura massima 110 °C.
- Unità costruita secondo secondo le norme DIN 18860_2 con 70 millimetri di zoccolo.
- [NOT TRANSLATED]

Costruzione

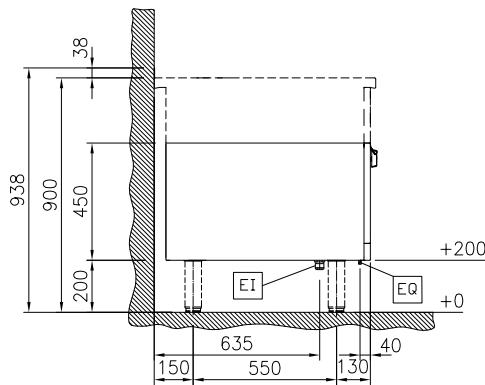
- Protezione all'acqua IPX5.
- Top in acciaio inox AISI 304 di 2 mm di spessore.
- Tutte le superfici sono costruite evitando il più possibile zone di accumulo dello sporco per facilitare le operazioni di pulizia.
- Stoccaggio dimensionato per contenitori GN1/1.
- Telaio interno robusto in acciaio inox.

Approvazione: _____

Fronte

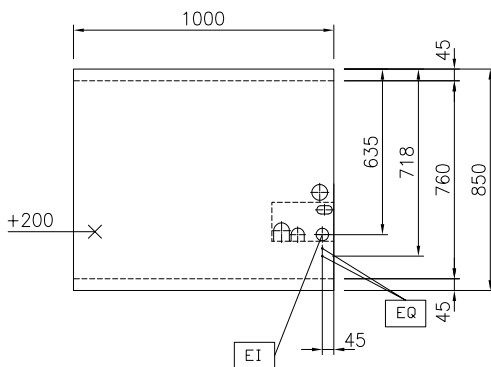


Lato



EI = Connessione elettrica

Alto


Informazioni chiave
**Dimensioni esterne,
 larghezza:**

588658 (MB4DCAJOAO) 1000 mm

**Dimensioni esterne,
 profondità:**

850 mm

Dimensioni esterne, altezza:

450 mm

Dimensioni vano (larghezza):

680 mm

Dimensioni vano (altezza):

330 mm

Dimensioni vano
(profondità):

715 mm

Temperatura Armadio:

30-110 °C

Peso netto:

31 kg

Sostenibilità
Consumo di corrente:

5 Amps

Accessori opzionali

- Zoccolatura frontale in acciaio inox da 1000 mm PNC 912636
- Zoccolatura laterale in acciaio inox, sx e dx per installazione contro parete, 850mm PNC 912659
- Zoccolatura laterale in acciaio inox, sx e dx per installazione schiena contro schiena, 1700mm PNC 912662
- Pannello laterale in acciaio inox destro (12.5 mm), installazione contro parete, 850x700mm PNC 913003
- Pannello laterale in acciaio inox sinistro (12.5 mm), installazione contro parete, 850x700mm PNC 913004
- Ripiano per vano armadiato L= 680mm, 1 lato operatore PNC 913235
- Kit ottimizzazione energetico 14A PNC 913244
- Pannello laterale rinforzato destro (da utilizzare solo con il piano di lavoro laterale) PNC 913261
- Pannello laterale rinforzato sinistro (da utilizzare solo con il piano di lavoro laterale) PNC 913262
- Kit fissaggio ripiani - 1 lato operatore PNC 913283
- - NOT TRANSLATED - PNC 913670
- Pannello laterale di copertura a filo, in acciaio inox (questo pannello deve essere utilizzato come chiusura contro una parete, tra apparecchiature della gamma thermaline/ProThermetic e apparecchiature non appartenenti alla gamma thermaline, che abbiano stesse dimensioni) PNC 913686